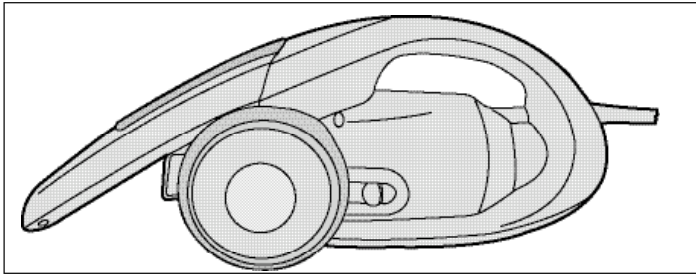




CORDED HAND VAC

INSTRUCTION MANUAL

Catalog Nos. CCV900, CCV1000



BEFORE RETURNING THIS PRODUCT FOR ANY REASON PLEASE CALL

1-800-54-HOW-TO (544-6986)

IF YOU SHOULD EXPERIENCE A PROBLEM WITH YOUR BLACK & DECKER PRODUCT, CALL 1-800-54-HOW-TO (544-6986)

BEFORE YOU CALL, HAVE THE FOLLOWING INFORMATION AVAILABLE, CATALOG No., TYPE No., AND DATE CODE. IN MOST CASES, A **BLACK & DECKER** REPRESENTATIVE CAN RESOLVE YOUR PROBLEM OVER THE PHONE. IF YOU HAVE A SUGGESTION OR COMMENT, GIVE US A CALL. YOUR FEEDBACK IS VITAL TO BLACK & DECKER.

SAVE THIS MANUAL FOR FUTURE REFERENCE.

VEA EL ESPAÑOL EN LA CONTRAPORTADA.

INSTRUCTIVO DE OPERACION, CENTROS DE SERVICIO Y POLIZA DE GARANTIA.

⚠ ADVERTENCIA: LÉASE ESTE INSTRUCTIVO ANTES DE USAR EL PRODUCTO.

Form No. 488155-00 REV. 1

Cat. No. CCV900, CCV1000

DEC '05

Copyright © 2005 Black & Decker

Printed in China

⚠ IMPORTANT SAFEGUARDS

When using electrical appliances, basic safety precautions should always be followed, including the following:

PLEASE READ AND UNDERSTAND ALL INSTRUCTIONS CAREFULLY BEFORE USING THE UNIT.

⚠ WARNING: To reduce the risk of fire, electrical shock or injury:

- Do not leave appliance when plugged in. Unplug from outlet when not in use and before servicing.
- Use indoors only. Do not use on wet surfaces.
- Do not store outdoors or on wet surfaces. To prevent tripping accidents, store vacuum after each use.
- Close supervision is necessary when any appliance is used near children. Do not allow to be used as a toy.
- Use only as described in this manual. Use only manufacturer's recommended attachments.
- Do not operate any appliance with a damaged cord or plug or after the appliance malfunctions, is left outdoors, dropped into water or is damaged in any manner. Return the appliance to any authorized service facility.
- Do not pull or carry by cord, do not use cord as a handle, do not close a door on cord or pull cord around sharp edges or corners, do not run appliance over cord. Keep cord away from heated surfaces.
- Do not unplug by pulling on cord. To unplug, grasp the plug, not the cord.
- Do not handle plug or appliance with wet hands.
- Do not put any object into unit openings. Do not use with any openings blocked; keep free of dust, lint, hair, and anything that may reduce air flow.
- Keep hair, loose clothing, fingers, and all parts of body away from openings, moving parts and rotating brush.
- Keep end of hose, wands and other openings away from your face and body.
- Use extra caution when cleaning on stairs.
- Keep work areas well lit.
- Do not vacuum any electrical appliances while they are plugged in.
- Do not use this product to pick up sharp objects, metallic debris or large, solid objects (i.e., rocks or pebbles), as product damage may result.
- Do not use to pick up any liquids, toxic substances, flammable or combustible liquids such as gasoline or use in areas where they may be present.
- Do not place or drop the product into water or other liquids, if the product falls into water, immediately unplug it from the electrical outlet. Do not touch or reach into the water.
- Do not use this product while standing in water or on wet surfaces.
- Do not vacuum burning or smoking materials, such as lit cigarette butts, matches or hot ashes.
- Do not use on or near hot surfaces. Keep cord away from heated surfaces.
- Do not use without dirt bowl and filters in place.
- Turn off the switch before unplugging.
- Use only extension cords UL-rated or cUL at 15 amperes. Extension cords rated for less amperage may overheat. Care should be taken to arrange the cord so that the cord cannot be pulled or tripped over.
- Using improper voltage may result in damage to the motor and possible injury to the user. Correct voltage is listed on the rating label.
- Always wear the appropriate shoes and clothing while operating this product.
- Look on your hand vacuum and follow all label and marking instructions.

⚠ WARNING: Always unplug the product from the electrical outlet before assembling, opening or emptying the container, or connecting/disconnecting the attachments.

⚠ CAUTION: Keep the suction intake opening free from obstruction at all times; otherwise the motor will overheat and product damage may result.

⚠ CAUTION: The hand vacuum is a very powerful unit. Before plugging cord into outlet make sure the switch is in the **OFF** position. Make sure to hold firmly when starting and in use.

⚠ WARNING: This product contains chemicals, including lead, known to the State of California to cause cancer, and birth defects or other reproductive harm. Wash hands after handling.

⚠ WARNING: Some dust created by this product contains chemicals known to the State of California to cause cancer, birth defects or other reproductive harm. Some examples of these chemicals are:

- compounds in fertilizers
- compounds in insecticides, herbicides and pesticides
- arsenic and chromium from chemically treated lumber

To reduce your exposure to these chemicals, wear approved safety equipment such as dust masks that are specially designed to filter out microscopic particles.

⚠ CAUTION: Wear appropriate personal hearing protection during use. Under some conditions and duration of use, noise from this product may contribute to hearing loss.

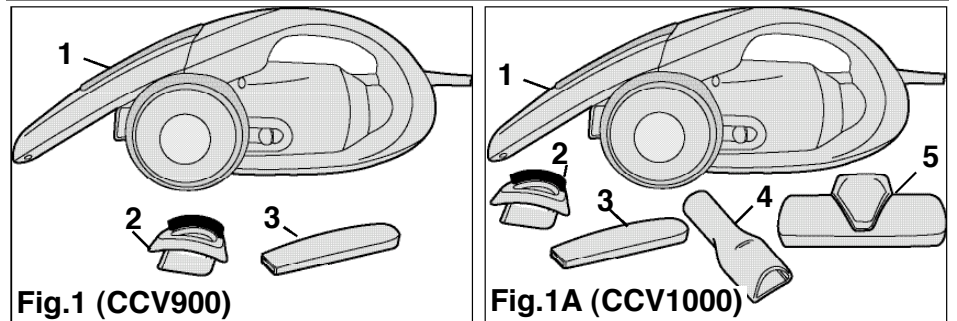
IMPORTANT: This motor is equipped with a motor protective thermostat. If the vacuum cleaner should overheat, the thermostat will automatically turn the unit **OFF**. Should this occur, turn **OFF** the switch and unplug the vacuum cleaner from the wall outlet. Allow the unit to cool. Check and clean filter system. To restart, re-plug into wall outlet and turn switch back **ON**.

IMPORTANT: Washing filters improves vacuum performance. Make sure all filters are completely dry before inserting back in the hand vacuum.

This appliance is intended for household use only and not for commercial or industrial use.

SAVE THESE INSTRUCTIONS

Unpacking Your Hand Vac (Fig. 1 & 1A)



Before using your new Vacuum, please check that you have all the necessary parts and pieces. Refer to fig 1 and 1A and the following list of parts. Note: Before disposing of packaging, be sure to remove all parts. If you have any problems, please call 1-800-54-HOW-TO (1-800-544-6986).

1. Hand vac (1)
2. Brush tool (1)
3. Crevice tool (1)
4. Bowl adaptor (1) (available on select models - check packaging for inclusion)
5. Beater Brush (1) (available on select models - check packaging for inclusion)

Hand Vac Use Utilisation de l'aspirateur portatif Uso de la aspiradora

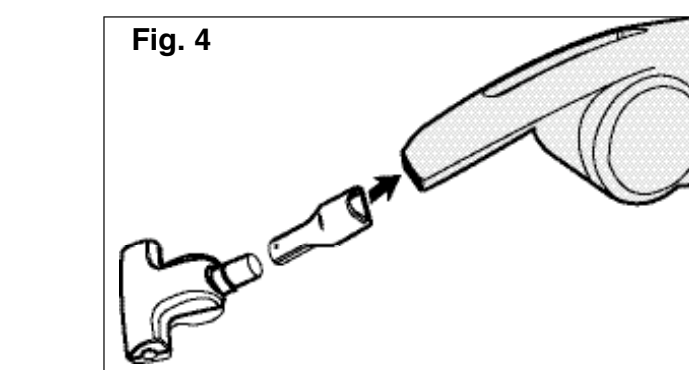
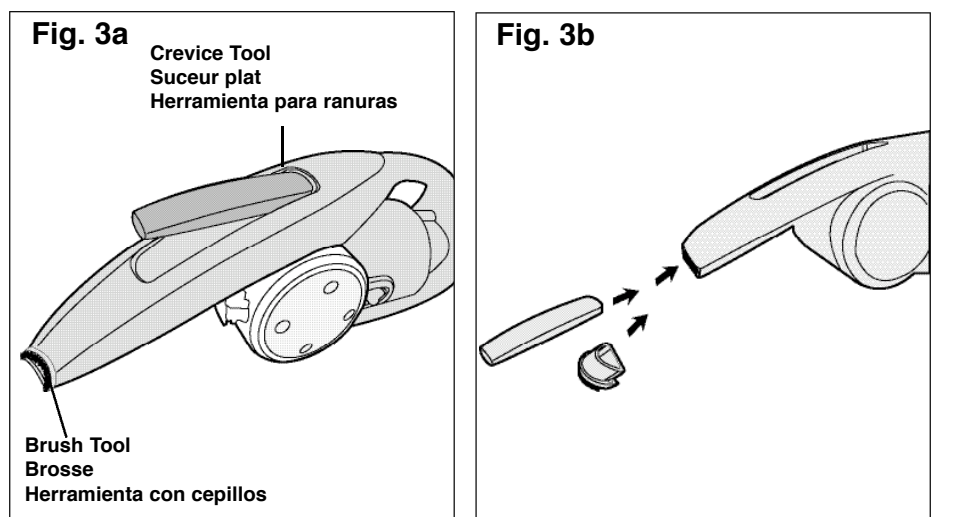
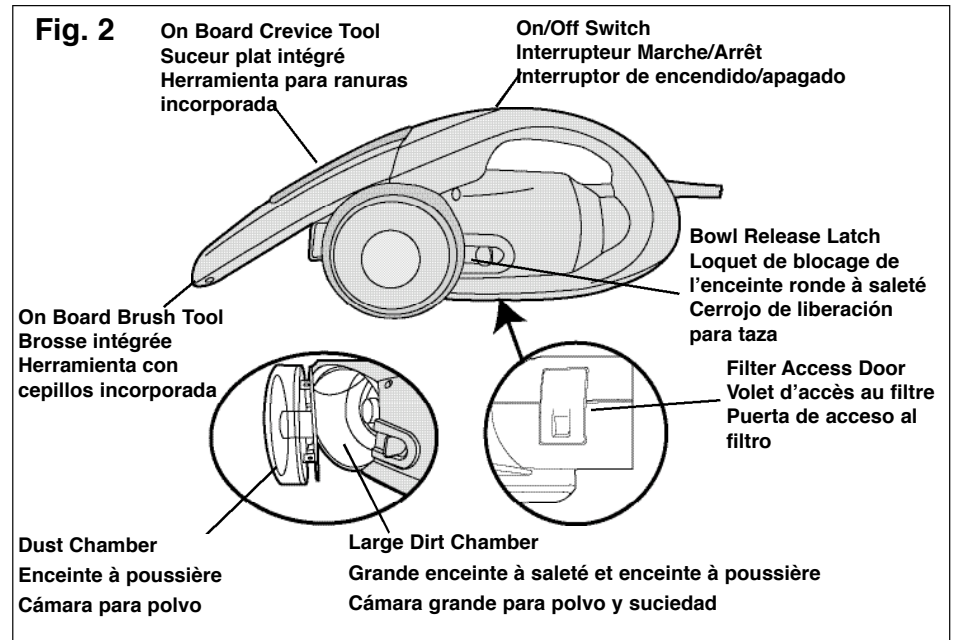
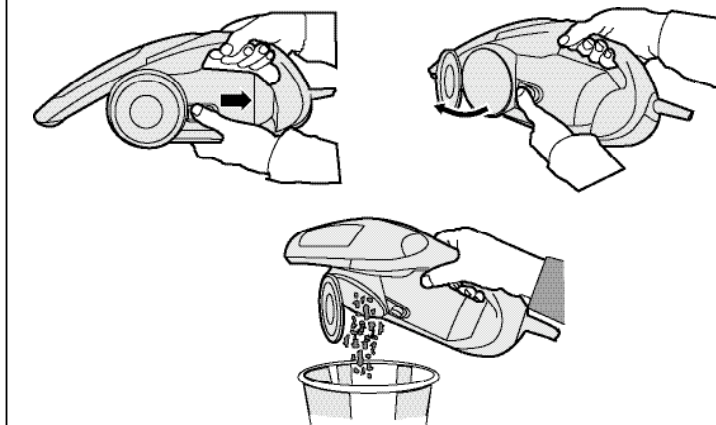
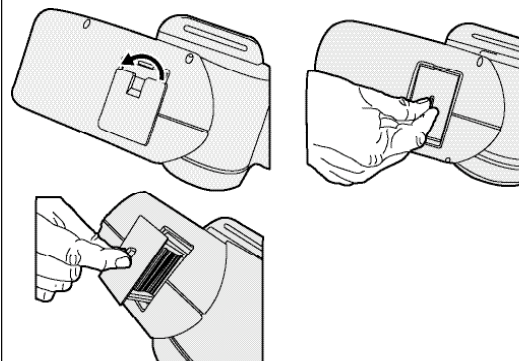
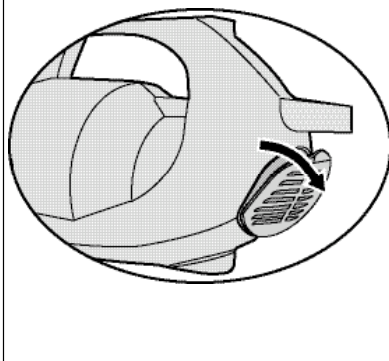
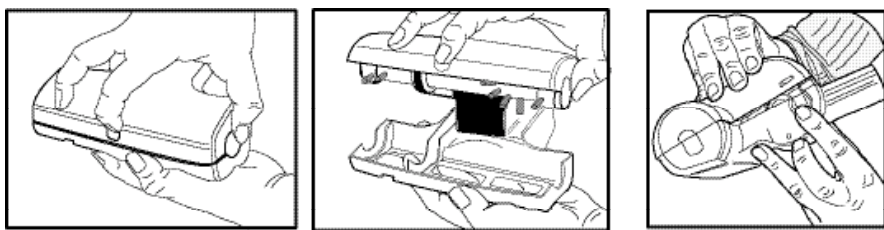
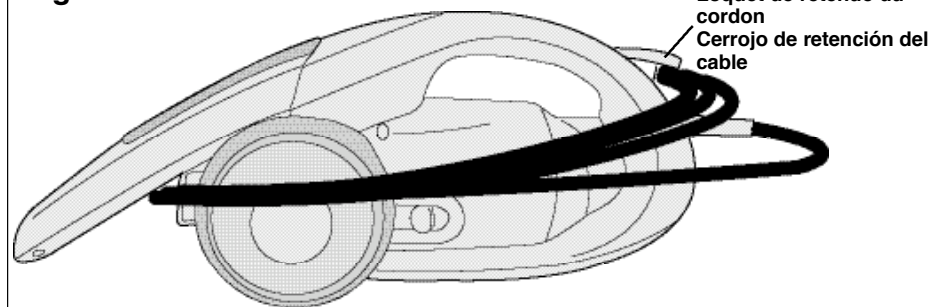


Fig. 5**Fig. 6a****Fig. 6b****Fig. 7****Fig. 8**

Using Your Hand Vac

To turn the hand vac on, press down on the on/off switch (see fig. 2). To turn it off, press it again.

CAUTION: The hand vacuum is a very powerful unit. Before plugging cord into outlet make sure the switch is in the **OFF** position (see fig. 2). Make sure to hold firmly when starting and in use.

Using The Accessories

VACUUM ACCESSORIES

ACCESSORIES

Two of the hand vac accessories are stored on board; the brush and crevice tool (see fig. 3a). See fig. 3b for insertion of these tools into the nozzle. The remaining accessories are shipped in the unit carton (see fig. 1). **Note: Make sure accessories are securely attached before use.**

BEATER BRUSH ACCESSORY (available on select models - check packaging for inclusion)

CAUTION: Keep hair, loose clothing and all parts of body away from rotating brush. Your Hand Vac is supplied with an air driven Beater Brush.

In order to maximize air suction when using the air driven beater brush:

- Empty the dirt bowl frequently (see cleaning the hand vac / emptying the dirt bowl).
- Keep the filter clean (see cleaning the hand vac / removing the filter).
- Keep the beater brush free of hair and dirt (see cleaning the hand vac/cleaning the beater brush).

To attach beater brush insert accessory adapter into nozzle and the beater brush into the accessory adapter (see Fig. 4).

Note: Make sure accessories are securely attached before use.

Cleaning The Hand Vac

CAUTION: UNPLUG VACUUM BEFORE PERFORMING ANY MAINTENANCE.

EMPTYING THE DIRT BOWL

Pull the bowl lock button away from the bowl (see fig. 5). The door will swing open to allow for disposal.

REMOVING / CLEANING THE FILTERS

WARNING: Do not operate vacuum without filter in place.

Your Hand Vac comes equipped with a main filter plus an exhaust filter.

To remove the main filter grasp the unit (see fig. 6a). The filter access door is located underneath unit (see fig. 2). To remove the main filter unlatch the filter access door located under the unit. Grasp the filter and pull out of unit (see fig. 6a). Filter can be cleaned by tapping or shaking dust from the filter. Filters can be cleaned by rinsing under running water. Dry completely before replacing into the unit. To replace the filter simply reverse the process.

To clean exhaust filter, pull filter out of recess. Wash filter by rinsing with water, dry thoroughly before replacing. (see fig. 6b)

CLEANING THE BEATER BRUSH

First remove the beater brush from the unit. Press the button on the front of the brush and lift the top off. There may be some hair, dust, lint, etc. on the turbine wheel and or brush. Remove as much of this as possible. Once cleaned replace the top and snap back in place (see fig. 7).

Storage

The electrical cord is wrapped around the unit for storage (see fig. 8). Lift the cord retention latch and wrap the cord. Please note, when cord retention latch is not being used to hold the cord, press it down so it is flush to the unit.

Polarized Plug

SAFETY INSTRUCTIONS: POLARIZED PLUGS

To reduce the risk of electric shock, this equipment has a polarized plug (one blade is wider than the other). Polarized connections will fit together only one way. If the power cord plug does not fit fully into the receptacle, reverse the plug. If it still does not fit fully into the outlet, contact a qualified electrician to install the proper outlet. Do not change the vacuum power cord in any way.

Replacement Parts And Maintenance

REPLACEMENT FILTER

Replacement filters may be purchased from your Black & Decker Service Center or retailer. Use only genuine Black & Decker replacement parts for your vacuum.

MAINTENANCE

IMPORTANT: UNPLUG VACUUM BEFORE PERFORMING ANY MAINTENANCE.

Use only mild soap and a damp cloth to clean your vacuum. Never let any liquid get inside the vacuum; never immerse any part of the vacuum into a liquid.

Note: Make sure the vacuum is completely dry before using it.

IMPORTANT

To assure product safety and reliability; repairs, maintenance and adjustments (other than those listed in this manual) should be performed by authorized service centers or other qualified service organizations, always using identical replacement parts.

SERVICE INFORMATION

Black & Decker offers a full network of company-owned and authorized service locations throughout North America. All Black & Decker Service Centers are staffed with trained personnel to provide customers with efficient and reliable power tool service. Whether you need technical advice, repair, or genuine factory replacement parts, contact the Black & Decker location nearest you. To find your local service location, refer to the yellow page directory under "Tools—Electric" or call: **1-800-54-HOW-TO (1-800-544-6986)**.

FULL TWO-YEAR HOME USE WARRANTY

Black & Decker (U.S.) Inc. warrants this product for two years against any defects in material or workmanship. The defective product will be replaced or repaired at no charge in either of two ways:

The first, which will result in exchanges only, is to return the product to the retailer from whom it was purchased (provided that the store is a participating retailer). Returns should be made within the time period of the retailer's policy for exchanges (usually 30 to 90 days after the sale). Proof of purchase may be required. Please check with the retailer for their specific return policy regarding returns that are beyond the time set for exchanges. The second option is to take or send the product (prepaid) to a Black & Decker owned or authorized Service Center for repair or replacement at our option. Proof of purchase may be required. Black & Decker owned and authorized service centers are listed under "Tools-Electric" in the yellow pages of the phone directory.

This warranty does not apply to accessories. This warranty gives you specific legal rights and you may have other rights which vary from state to state. Should you have any questions, contact the manager of your nearest Black & Decker Service Center. This product is not intended for commercial use.

Free warning label replacement: If your warning labels become illegible or are missing, call **1-800-544-6986** for a free replacement.

PATENT NUMBERS: 6,231,645 and 6,874,197

Imported by
Black & Decker (U.S.) Inc.,
701 E. Joppa Rd.
Towson, MD 21286 U.S.A.



See 'Tools-Electric'
- Yellow Pages -
for Service & Sales



Aspirateur portatif avec fil

N° de catalogue CCV900, CCV1000

GUIDE D'UTILISATION

AVANT DE RETOURNER CE PRODUIT POUR QUELQUE RAISON QUI SOIT, VEUILLEZ APPELER AU 1-800-54-HOW-TO (544-6986)

CONSERVER LE PRÉSENT GUIDE À TITRE DE RÉFÉRENCE.

IMPORTANTES MESURES DE SÉCURITÉ

Lorsqu'on utilise un appareil électrique, il faut toujours respecter les mesures de sécurité de base, notamment les suivantes :

LIRE ATTENTIVEMENT TOUTES LES DIRECTIVES AVANT D'UTILISER L'APPAREIL.

AVERTISSEMENT : Pour réduire les risques d'incendie, de chocs électriques ou de blessures :

- Ne pas laisser l'appareil branché sans surveillance. Le débrancher lorsqu'il n'est pas utilisé et avant d'y effectuer des réparations.
- Utiliser l'appareil à l'intérieur seulement. Ne pas utiliser l'appareil sur une surface mouillée.
- Ne pas ranger l'appareil à l'extérieur ou sur une surface mouillée. Pour éviter de trébucher sur l'appareil, le ranger après chaque utilisation.
- Exercer une étroite surveillance pour l'utilisation de tout appareil à proximité d'enfants. Interdire l'utilisation de l'appareil comme jouet.
- Utiliser l'appareil uniquement selon les indications données dans le présent manuel. Utiliser uniquement les accessoires recommandés par le fabricant.
- Ne pas utiliser un appareil présentant une fiche ou un cordon endommagé ou en cas de mauvais fonctionnement après avoir été laissé à l'extérieur, être tombé à l'eau ou avoir été endommagé de quelque façon que ce soit. Retourner l'appareil à tout centre de réparation autorisé.
- Ne pas tirer sur le cordon de l'appareil ni le transporter par son cordon; ne pas utiliser le cordon comme poignée; ne pas fermer de porte sur le cordon ni tirer un cordon contre un bord coupant ou un coin; ne pas faire fonctionner l'appareil sur son cordon. Tenir le cordon éloigné des surfaces chauffées.
- Ne pas débrancher l'appareil en tirant sur son cordon. Pour le débrancher, saisir la fiche et non le cordon.
- Ne pas manipuler la fiche ni l'appareil si vous avez les mains mouillées.
- Ne pas insérer d'objet dans les ouvertures de l'appareil. Ne pas utiliser l'appareil si ses ouvertures sont bouchées; les tenir exemptes de poussière, de peluche, de cheveux et de toute chose pouvant réduire la circulation d'air.
- Tenir les cheveux, les vêtements amples, les doigts et toute autre partie du corps éloignés des pièces mobiles et de la brosse tournante.
- Tenir l'embout du tuyau, le tube et toute autre ouverture loin du visage de du corps.
- Être très prudent pour nettoyer les escaliers.
- Tenir la zone de travail bien éclairée.
- Ne pas passer l'aspirateur sur tout appareil électrique branché.
- Ne pas utiliser ce produit pour ramasser des objets tranchants, des débris métalliques ou de gros objets pleins comme des roches ou des cailloux, car le produit risqué d'être endommagé.
- Ne pas utiliser cet appareil pour ramasser des liquides, des substances toxiques, inflammables ou combustibles comme de l'essence et ne pas l'utiliser dans les endroits où ces substances sont présentes.
- Ne pas mettre le produit dans l'eau et ne pas l'y laisser tomber; si cela arrive, débrancher immédiatement le produit. Ne toucher ni au produit ni à l'eau.
- Ne pas utiliser ce produit si vous êtes dans l'eau ou sur une surface mouillée.

- Ne pas passer l'aspirateur sur des matières qui brûlent ou fument comme des mégots de cigarette, des allumettes ou des cendres chaudes.
- Ne pas utiliser l'appareil sur des surfaces chaudes ni près de celles-ci. Tenir le cordon éloigné des surfaces chauffées.
- Utiliser uniquement l'appareil si l'enceinte ronde à saleté et les filtres sont en place.
- Éteindre l'appareil avant de le débrancher.
- Utiliser uniquement des rallonges classées UL ou cUL à 15 ampères. Les rallonges classées à une intensité inférieure risquent de surchauffer. Faire attention de disposer le cordon de manière à ce qu'il ne puisse être tiré ou faire trébucher.
- L'utilisation d'une tension inappropriée risque d'endommager le moteur et de blesser l'utilisateur. La tension appropriée est indiquée sur l'étiquette des caractéristiques électriques.
- Toujours porter des chaussures et des vêtements appropriés pour utiliser ce produit.
- Observer les étiquettes et suivre les directives inscrites sur l'aspirateur portatif.

⚠ **AVERTISSEMENT** : Toujours débrancher le produit avant d'assembler, d'ouvrir ou de vider le contenant ou de raccorder ou d'enlever les accessoires.

⚠ **MISE EN GARDE** : Tenir l'ouverture d'aspiration exempte de toute obstruction en tout temps; sinon le moteur risque de surchauffer et le produit peut être endommagé.

⚠ **MISE EN GARDE** : L'aspirateur portatif est un appareil très puissant. Avant de brancher l'appareil, s'assurer que l'interrupteur est à la position **Arrêt**. S'assurer de tenir fermement l'appareil au moment de le démarrer et durant son utilisation.

⚠ **AVERTISSEMENT** : Ce produit renferme des produits chimiques, notamment le plomb, reconnus par l'État de la Californie comme pouvant causer le cancer, des anomalies congénitales et d'autres dangers pour la reproduction. Se laver les mains après avoir manipulé l'appareil.

⚠ **AVERTISSEMENT** : certaines poussières produites par ce produit contiennent des produits chimiques reconnus par l'État de la Californie comme pouvant causer le cancer, les anomalies congénitales et d'autres dangers pour la reproduction. Voici quelques exemples de ces produits chimiques :

- composants présents dans les engrais
- composants présents dans les insecticides, herbicides et pesticides
- arsenic et chrome présents dans le bois d'oeuvre traité chimiquement

Pour réduire toute exposition à ces produits chimiques, porter un équipement de sécurité approuvé comme un masque antipoussière conçu spécialement pour filtrer les particules microscopiques.

⚠ **MISE EN GARDE** : Porter une protection auditive appropriée pour utiliser cet appareil. Dans certaines conditions et selon la durée d'utilisation, le bruit émis par ce produit peut contribuer à une perte auditive.

IMPORTANT : Le moteur est pourvu d'un thermostat de protection du moteur. En cas de surchauffe de l'aspirateur, le thermostat provoque automatiquement l'arrêt de l'appareil. Si cela se produit, régler l'interrupteur à Arrêt, puis débrancher l'aspirateur. Laisser refroidir l'appareil. Vérifier le système de filtres et le nettoyer. Pour redémarrer l'appareil, le brancher de nouveau, et régler l'interrupteur à Marche.

IMPORTANT : Le nettoyage des filtres permet d'accroître la performance de l'aspirateur. S'assurer que tous les filtres sont complètement secs avant de les remettre dans l'aspirateur portatif.

Cet appareil est conçu pour une utilisation domestique seulement et non industrielle ou commerciale.

CONSERVER CES DIRECTIVES

Déballage de votre aspirateur portatif (Fig. 1)

Avant d'utiliser l'aspirateur, s'assurer d'avoir toutes les pièces nécessaires. Se reporter à la figure 1 et consulter la liste de pièces suivante. Remarque : Avant de jeter l'emballage, s'assurer d'avoir sorti toutes les pièces. En cas de problème, composer le 1-800-54-HOW-TO (1-800-544-6986).

1. (1) aspirateur portatif
2. (1) brosse
3. (1) suceur plat
4. (1) adaptateur cylindrique (offert sur certains modèles choisis – vérifier l'emballage pour connaître les pièces comprises)
5. (1) brosse de battage (offerte sur certains modèles choisis - vérifier l'emballage pour connaître les pièces comprises)

Utilisation de votre aspirateur portatif

Pour allumer l'aspirateur, enfoncer l'interrupteur Marche/Arrêt (se reporter à la fig. 2). Pour l'éteindre, enfoncer de nouveau l'interrupteur.

⚠ **MISE EN GARDE** : L'aspirateur portatif est un appareil très puissant. Avant de brancher l'appareil, s'assurer que l'interrupteur est à la position **Arrêt** (se reporter à la fig. 2). S'assurer de tenir fermement l'appareil au moment de le démarrer et durant son utilisation.

Utilisation des accessoires

ACCESSOIRES DE L'ASPIRATEUR ACCESSOIRES

Deux des accessoires de l'aspirateur portatif sont rangés sur l'appareil, soit la brosse et le suceur plat (se reporter à la fig. 3a). Se reporter à la fig. 3b pour l'insertion de ces outils dans le suceur. Les autres accessoires sont expédiés avec l'appareil dans sa boîte pliante (se reporter à la fig.1). Remarque : S'assurer que les accessoires sont bien fixés avant d'utiliser l'appareil.

BROSSE DE BATTAGE ACCESSOIRE (offerte sur certains modèles choisis – vérifier l'emballage pour voir si elle est incluse)

⚠ **MISE EN GARDE** : Tenir les cheveux, vêtements et toutes les parties du corps à distance de la brosse tournante.

Votre aspirateur portatif comprend une brosse de battage entraînée par air. Pour réduire l'aspiration durant l'utilisation de la brosse de battage entraîné par air :

- Vider l'enceinte ronde de saleté fréquemment (consulter la section Nettoyage de l'aspirateur portatif/vidage de l'enceinte ronde de saleté).
- Tenir le filtre propre (consulter la section Nettoyage de l'aspirateur portatif/dépose du filtre).
- Tenir la brosse de battage exempte de cheveux et de saleté (consulter la section Nettoyage de l'aspirateur portatif/nettoyage de la brosse de battage).

Pour fixer l'adaptateur d'accessoire de la brosse de battage dans le suceur et la brosse de battage dans l'adaptateur (se reporter à la fig. 4).

Remarque : S'assurer que les accessoires sont bien fixés avant d'utiliser l'appareil.

Nettoyage de l'aspirateur portatif

⚠ **MISE EN GARDE** : DÉBRANCHER L'ASPIRATEUR AVANT D'EFFECTUER TOUT ENTRETIEN.

VIDAGE DE L'ENCEINTE RONDE DE SALETÉ

Reculer le bouton de blocage de l'enceinte ronde (se reporter à la fig. 5). Le volet s'ouvrira complètement permettant ainsi l'élimination des déchets.

DÉPOSER ET NETTOYAGE DES FILTRES

⚠ **AVERTISSEMENT** : Ne pas faire fonctionner l'aspirateur si le filtre n'est pas en place. Votre aspirateur portatif est doté d'un filtre principal et d'un filtre d'évacuation. Pour déposer le filtre principal, saisir l'appareil (se reporter à la fig. 6a). Le volet d'accès au filtre se trouve sous l'appareil (se reporter à la fig. 2). Pour déposer le filtre principal, déverrouiller le volet d'accès au filtre se trouvant sous l'appareil. Saisir le filtre et le sortir de l'appareil (se reporter à la fig. 6a). Le filtre peut être nettoyé en le tapotant ou en le secouant pour enlever la poussière. Les filtres peuvent être nettoyés en les rinçant à l'eau courante. Les sécher complètement avant de les remettre dans l'appareil. Pour remplacer le filtre, inverser simplement la procédure.

Pour nettoyer le filtre d'évacuation, sortir le filtre de son logement. Le laver en le rinçant à l'eau, puis bien le sécher avant de le remettre en place. (se reporter à la fig. 6b)

NETTOYAGE DE LA BROSSE DE BATTAGE

Déposer d'abord la brosse de battage de l'appareil. Enfoncer le bouton situé à l'avant de la brosse, puis soulever sa partie supérieure. Il est possible que la roue de turbine ou la brosse présente des cheveux, de la poussière, de la peluche. Enlever autant de saleté que possible. Une fois la brosse nettoyée, remettre sa partie supérieure en l'encastant en place (se reporter à la fig. 7).

Rangement

Le cordon d'alimentation est enroulé autour de l'appareil, ce qui permet de le ranger (se reporter à la fig. 8). Soulever le loquet de retenue du cordon et enrouler le cordon. À noter : enfoncer le loquet de retenue au ras de l'appareil lorsqu'il n'est pas utilisé pour retenir le cordon.

Fiche polarisée

DIRECTIVES DE SÉCURITÉ : FICHES POLARISÉES

Pour réduire le risque de chocs électriques, cet équipement comporte une fiche polarisée (une broche est plus large que l'autre). Les connexions polarisées ne peuvent être utilisées que dans un sens. Si la fiche du cordon d'alimentation rentre mal dans la prise, inverser la fiche. Si cela ne fonctionne pas, communiquer avec un électricien professionnel pour qu'il installe une prise appropriée. Ne modifier en aucune façon le cordon d'alimentation de l'aspirateur.

Pièces de rechange et entretien

FILTRE DE RECHANGE

Les filtres de rechange peuvent être achetés auprès de votre centre de réparation Black & Decker ou d'un détaillant. Utiliser uniquement des pièces de rechange authentiques Black & Decker pour votre aspirateur.

ENTRETIEN

IMPORTANT : DÉBRANCHER L'ASPIRATEUR AVANT D'EFFECTUER TOUT ENTRETIEN.

Utiliser uniquement un savon doux et un chiffon humecté pour nettoyer l'aspirateur. Ne jamais laisser de liquide pénétrer dans l'aspirateur et n'immerger aucune de ses parties dans un liquide.

Remarque : S'assurer que l'aspirateur est complètement sec avant de l'utiliser.

IMPORTANT

Pour garantir la sécurité et la fiabilité du produit, les réparations, l'entretien et les réglages (autres que ceux indiqués dans ce manuel) doivent être réalisés par un centre de réparation autorisé ou tout autre centre de réparation professionnel, et les des pièces de rechange identiques doivent être utilisées.

INFORMATION SUR LES RÉPARATIONS

Black & Decker dispose d'un réseau complet de centres de réparation et de centres autorisés situés partout en Amérique du Nord. Tous les centres de service Black & Decker sont dotés de personnel qualifié en matière d'outillage électrique; ils sont donc en mesure d'offrir à leur clientèle un service efficace et fiable. Que vous ayez besoin d'un avis technique, d'une réparation ou de pièces de rechange authentiques installées en usine, communiquez avec l'établissement Black & Decker le plus près de chez vous. Pour trouver le centre de réparation de votre région, consultez le répertoire des pages jaunes à la rubrique « Outils électriques » ou composez le numéro suivant : 1-800-54-HOW-TO (1-800-544-6986).

GARANTIE COMPLÈTE DE DEUX ANS POUR UNE UTILISATION DOMESTIQUE

Black & Decker (É.-U.) Inc. garantit ce produit pour une durée de deux ans contre tout défaut de matériau ou de fabrication. Le produit défectueux sera remplacé ou réparé sans frais d'une des deux façons suivantes :

La première façon consiste en un échange chez le détaillant où le produit a été acheté (à la condition que le magasin soit un détaillant participant). Tout retour doit se faire durant la période correspondant à la politique d'échange du détaillant (habituellement, de 30 à 90 jours après l'achat). Une preuve d'achat peut être requise. Vérifier auprès du détaillant pour connaître sa politique concernant les retours hors de la période définie pour les échanges. La deuxième option est d'apporter ou d'envoyer le produit (transport payé d'avance) à un centre de réparation autorisé ou à un centre de service de Black & Decker pour faire réparer ou échanger le produit, à notre discrétion. Une preuve d'achat peut être requise. Les centres de réparation autorisés ou appartenant à Black & Decker sont répertoriés dans les Pages jaunes sous la rubrique « Outils électriques » du bottin téléphonique. Cette garantie ne s'applique pas aux accessoires. Cette garantie vous accorde des droits légaux spécifiques et vous pourriez avoir d'autres droits qui varient d'un État ou d'une province à l'autre. Si vous avez des questions, communiquez avec le directeur du centre de réparation Black & Decker le plus près de chez vous.

Ce produit n'est pas destiné à un usage commercial.

Remplacement gratuit des étiquettes d'avertissement : Si vos étiquettes d'avertissement deviennent illisibles ou sont manquantes, composez le 1 (800) 544-6986 pour faire remplacer gratuitement vos étiquettes.

NUMÉROS DE BREVET : 6,231,645 et 6,874,197

Importé par
Black & Decker Canada Inc.
100 Central Ave.
Brockville (Ontario) K6V 5W6

Voir la rubrique "Outils électriques"
des Pages Jaunes
pour le service et les ventes.



Aspiradora manual con cable

Nº de catálogo CCV900, CCV1000

MANUAL DE INSTRUCCIONES

ANTES DE DEVOLVER ESTE PRODUCTO POR
CUALQUIER RAZÓN, POR FAVOR LLAME AL
(55)5326-7100

CONSERVE ESTE MANUAL PARA FUTURAS CONSULTAS.

⚠ MEDIDAS DE SEGURIDAD IMPORTANTES

Cuando utilice aparatos eléctricos, siempre debe seguir algunas precauciones básicas de seguridad, entre ellas:

POR FAVOR LEA ATENTAMENTE PARA ENTENDER TODAS LAS INSTRUCCIONES ANTES DE UTILIZAR LA UNIDAD.

- ⚠ **ADVERTENCIA:** Para disminuir el riesgo de incendio, descarga eléctrica o lesión:
 - No deje el aparato enchufado y sin atención. Quite el enchufe del tomacorriente cuando no lo use y antes de realizar el mantenimiento.
 - Utilice en interiores solamente. No lo use en superficies húmedas.
 - No lo guarde al aire libre o en superficies húmedas. Para evitar tropezones, almacene la aspiradora después de cada uso.
 - Debe supervisar muy detenidamente cualquier aparato que se utilice cerca de los niños. No permita que se utilice como juguete.
 - Úsela solamente de la manera que se describe en este manual. Utilice únicamente accesorios recomendados por el fabricante.
 - No opere aparatos que posean un cable o enchufe dañados, o después de un mal funcionamiento, aparatos que se dejan a la intemperie, se dejaron caer en el agua o que están dañados de alguna forma. Devuelva el aparato a cualquier instalación de mantenimiento autorizada.
 - No arrastre ni transporte el aparato del cable, no utilice el cable como mango, no cierre una puerta apretando el cable o tire de él cerca de bordes o esquinas afilados, no opere al aparato cuando éste esté sobre el cable. Mantenga el cable alejado de superficies calientes.
 - No desenchufe halando del cable. Para desenchufarlo, tome el enchufe, no el cable.
 - No toque el enchufe ni el aparato con las manos mojadas.
 - No coloque objetos en los orificios de la unidad. No use la unidad con orificios bloqueados, manténgalos libres de polvo, pelusas, pelos y cualquier objeto que pueda reducir el flujo de aire.
 - Mantenga el cabello, la ropa holgada, los dedos y todas las partes del cuerpo lejos de los orificios, las piezas en movimiento y el cepillo giratorio.
 - Mantenga el extremo de la manguera, las varillas y demás orificios lejos de la cara y el cuerpo.
 - Tenga especial precaución al limpiar las escaleras.
 - Mantenga el área de trabajo bien iluminada.

- No utilice la aspiradora en aparatos eléctricos cuando estén enchufados.
- No utilice este producto para recoger objetos filosos, desechos metálicos u objetos grandes y sólidos (por ejemplo, rocas o piedritas) ya que esto dañará el producto.
- No lo utilice para recoger líquidos, sustancias tóxicas, líquidos inflamables o combustibles como gasolina, ni lo use en áreas en las que estas sustancias puedan estar presentes.
- No coloque el producto en agua u otros líquidos, ni permita que caiga sobre ellos. En caso de que el producto se moje, quite de inmediato el enchufe del tomacorriente eléctrico. Evite el contacto con el agua.
- No utilice este producto si está sobre una superficie con agua o húmeda.
- No utilice la aspiradora sobre materiales encendidos o humeantes como colillas de cigarrillos encendidas, fósforos o cenizas calientes.
- No utilice en o cerca de superficies calientes. Mantenga el cable alejado de superficies calientes.
- No utilice sin haber colocado la taza para suciedad y los filtros.
- Apague el interruptor antes de desenchufar.
- Use solamente los cables prolongadores de 15 amperios según calificación UL o cUL. Los cables prolongadores que tienen una calificación de amperaje menor pueden sobrecalentarse. Debe tener cuidado al colocar el cable; éste debe quedar de manera que nadie pueda tirar de él o tropezarse.
- Utilizar un voltaje inadecuado puede dañar el motor y posiblemente provoque lesiones en la persona que está usando la unidad. El voltaje correcto se enumera en la etiqueta de calificación.
- Siempre utilice los zapatos y la vestimenta adecuados al operar este producto.
- Observe su aspiradora manual y siga las instrucciones en la etiqueta y en las marcas.

⚠️ ADVERTENCIA: Siempre desenchufe el producto del tomacorriente eléctrico antes de montar, abrir o vaciar el contenedor, o conectar/desconectar los accesorios.

⚠️ PRECAUCIÓN: Mantenga el orificio de succión de entrada libre de obstrucciones en todo momento. De lo contrario, el motor se sobrecalentará y se dañará el producto.

⚠️ PRECAUCIÓN: La aspiradora manual es una unidad muy potente. Antes de enchufar el cable en el tomacorriente, asegúrese de que el interruptor esté en la posición de apagado. Asegúrese de sostenerla con firmeza al encenderla y durante su uso.

⚠️ ADVERTENCIA: Este producto contiene sustancias químicas, incluido el plomo, reconocidas por el Estado de California como causantes de cáncer, defectos de nacimiento u otros problemas reproductivos. Lávese las manos después de utilizarla.

⚠️ ADVERTENCIA: **El polvo creado por este producto contiene productos químicos reconocidos por el Estado de California como causantes de cáncer, defectos de nacimiento u otros problemas reproductivos. Algunos ejemplos de estos productos químicos son:**

- compuestos en los fertilizantes
- compuestos en insecticidas, herbicidas y pesticidas
- arsénico y cromo de la madera con tratamiento químico

Para reducir su exposición a estas sustancias químicas, utilice el equipo de seguridad aprobado, como las máscaras para polvo especialmente diseñadas para filtrar las partículas microscópicas.

⚠️ PRECAUCIÓN: Utilice la protección auditiva adecuada mientras usa la herramienta. En determinadas condiciones y según el período de uso, el ruido producido por este producto puede contribuir a la pérdida de audición.

IMPORTANTE: **Este motor está equipado con un termostato de protección del motor. Si la aspiradora se sobrecalienta, el termostato APAGARÁ automáticamente la unidad. En tal caso, APAGUE el interruptor y desenchufe la aspiradora del tomacorriente de pared. Espere que la unidad se enfríe. Compruebe y limpie el sistema de filtros. Para volver a encenderla, vuelva a enchufar en el tomacorriente de pared y ENCIENDA el interruptor nuevamente.**

IMPORTANTE: **Lavar los filtros mejora el rendimiento de la aspiradora. Asegúrese de que todos los filtros estén completamente secos antes de introducirlos nuevamente en la aspiradora. Este aparato está diseñado para uso doméstico solamente y no para uso comercial o industrial.**

CONSERVE ESTAS INSTRUCCIONES

Cómo desembalar su aspiradora manual (Fig. 1)

Antes de utilizar su nueva aspiradora, verifique si tiene todas las piezas necesarias. Consulte la Figura 1 y la siguiente lista de piezas. Nota: Antes de botar el embalaje, asegúrese de retirar todas las piezas. Si tiene problemas, llame al (55)5326-7100.

- Aspiradora manual (1)
- Herramienta con cepillos (1)
- Herramienta para ranuras (1)
- Adaptador de taza (1) (Disponible en modelos selectos. Verifique el embalaje para saber si se incluye)
- Cepillo sacudidor (1) (Disponible en modelos selectos. Verifique el embalaje para saber si se incluye)

Uso de la aspiradora manual

Para encender la aspiradora manual, oprima el interruptor de encendido/apagado (**consulte la figura 2**). Para apagarla, oprímalo nuevamente.

⚠️ PRECAUCIÓN: La aspiradora manual es una unidad muy potente. Antes de enchufar el cable en el tomacorriente, asegúrese de que el interruptor esté en la posición de apagado (**consulte la figura 2**). Asegúrese de sostenerla con firmeza al encenderla y durante su uso.

Uso de los accesorios

ACCESORIOS PARA LA ASPIRADORA

ACCESORIOS

Dos de los accesorios para la aspiradora manual están incorporados, el cepillo y la herramienta para ranuras (**consulte la figura 3a**). Consulte la **figura 3b** para saber cómo introducir estas herramientas en la boquilla. Los demás accesorios se envían en la caja de la unidad (**consulte la figura 1**). **Nota: Asegúrese de que todos los accesorios estén bien conectados antes de utilizarlos.**

ACCESORIO DE CEPILLOS SACUDIDORES (Disponible en modelos selectos. Verifique el embalaje para saber si se incluye)

⚠️ PRECAUCIÓN: Mantenga el cabello, las ropas holgadas y todas las partes del cuerpo alejadas del cepillo giratorio.

Su aspiradora manual se suministra con un Cepillo sacudidor accionado por aire. Para poder incrementar al máximo la succión de aire al utilizar el cepillo sacudidor accionado por aire:

- Vacíe la taza de suciedad con frecuencia (consulte limpieza de la aspiradora manual/vaciado de la taza de suciedad).
- Mantenga el filtro limpio (consulte limpieza de la aspiradora manual/remoción del filtro).
- Mantenga el cepillo sacudidor libre de pelos y suciedad (consulte limpieza de la aspiradora manual/limpieza del cepillo sacudidor).

Para conectar el adaptador para accesorios de cepillos sacudidores en la boquilla y el cepillo sacudidor en el adaptador para accesorios (**consulte la Figura 4**).

Nota: Asegúrese de los accesorios están bien conectados antes del uso.

Cómo limpiar la aspiradora manual

⚠️ PRECAUCIÓN: **DESENCHUFE LA ASPIRADORA ANTES DE REALIZAR EL MANTENIMIENTO.**

VACIADO DE LA TAZA DE SUCIEDAD

Oprima el botón de bloqueo de la taza en la taza (**consulte la figura 5**). La puerta se abrirá para permitir la eliminación de residuos.

RETIRO/LIMPIEZA DE FILTROS

⚠️ ADVERTENCIA: No opere la aspiradora sin el filtro. Su aspiradora manual viene equipada con un filtro principal además de un filtro de extracción. Para retirar el filtro principal, tome la unidad (**consulte la figura 6a**). La puerta de

acceso al filtro está debajo de la unidad (**consulte la figura 2**). Para retirar el filtro principal, quite el cerrojo de la puerta de acceso al filtro ubicada debajo de la unidad. Tome el filtro y deje la unidad (**consulte la figura 6a**). El filtro se puede limpiar dando golpes suaves o sacudiéndolo para eliminar el polvo. Los filtros se pueden limpiar con un enjuague de agua de grifo. Seque completamente antes de introducirlo en la unidad. Para reemplazar el filtro, simplemente invierta el proceso.

Para limpiar el filtro de extracción, retire el filtro de la cavidad. Enjuague el filtro con agua, seque totalmente antes de colocarlo. (**consulte la figura 6b**)

LIMPIEZA DEL CEPILLO SACUDIDOR

Retire primero el cepillo sacudidor de la unidad. Oprima el botón en la parte frontal del cepillo y levante la parte superior. Posiblemente haya algunos pelos, suciedad, pelusas, etc. en la rueda de turbina o en el cepillo. Quite estos objetos tanto como sea posible. Una vez limpio, coloque la parte superior y encájelo nuevamente en su lugar (**consulte la figura 7**).

Almacenamiento

El cable eléctrico está enrollado dentro de la unidad para su almacenamiento (**consulte la figura 8**). Levante el cerrojo de retención del cable y enrolle el cable. Tenga en cuenta que, cuando el cerrojo de retención del cable no se utiliza para sostenerlo, debe oprimirse para que quede guardado en la unidad.

Enchufe polarizado

INSTRUCCIONES DE SEGURIDAD: ENCHUFES POLARIZADOS

Para disminuir el riesgo de descargas eléctricas, este equipo posee un enchufe polarizado (una hoja en más amplia que la otra). Las conexiones polarizadas encajarán entre sí solamente de una manera. Si el enchufe del cable de alimentación no encaja totalmente en el receptáculo, invierta el enchufe. Si aun así no encaje bien en el tomacorriente, comuníquese con un electricista calificado para instalar el tomacorriente adecuado. No cambie el cable de alimentación de la aspiradora de ninguna manera.

Piezas de repuesto y mantenimiento

FILTRO DE REPUESTO

Los filtros de repuesto pueden adquirirse en el Centro de mantenimiento de Black & Decker o a través de un distribuidor minorista. Use sólo las piezas de repuesto Black & Decker originales para la aspiradora.

MANTENIMIENTO

IMPORTANTE: DESENCHUFE LA ASPIRADORA ANTES DE REALIZAR EL MANTENIMIENTO.

Use sólo jabón suave y un paño húmedo para limpiar la aspiradora. Nunca permita que penetre líquido dentro de la aspiradora ni sumerja las piezas en un líquido.

Nota: Asegúrese de que la aspiradora esté completamente seca antes de utilizarla.

IMPORTANTE

Para garantizar la seguridad y la confiabilidad del producto, las reparaciones, el mantenimiento y los ajustes (que no consten en este manual) deben realizarse por centros de mantenimiento autorizados u otras organizaciones calificadas, utilizando siempre piezas de repuesto idénticas.

INFORMACIÓN DE SERVICIO

Black & Decker ofrece una amplia red de puntos de mantenimiento propios y autorizados en los Estados Unidos. Todos los Centros de mantenimiento de Black & Decker cuentan con personal altamente capacitado dispuesto a brindar a todos los clientes un servicio eficiente y confiable en la reparación de herramientas eléctricas. Si necesita consejo técnico, reparaciones o piezas de repuesto originales de fábrica, póngase en contacto con el centro de mantenimiento de Black & Decker más cercano a su domicilio. Para ubicar el centro de mantenimiento local, consulte el directorio de páginas amarillas en "HerramientasEléctricas" (Tools-Electric) o llame: **(55)5326-7100**.

GARANTÍA COMPLETA DE DOS AÑOS PARA USO EN EL HOGAR

Black & Decker (Estados Unidos) Inc. ofrece una garantía de dos años por cualquier defecto del material o de fabricación de este producto. El producto defectuoso se reparará o reemplazará sin costo alguno de una de las siguientes maneras:

La primera opción consiste en devolver el producto al comercio en el que se lo adquirió (siempre y cuando se trate de un comercio participante) para el cambio. Las devoluciones deben realizarse conforme a la política de devolución del comercio (generalmente, entre 30 y 90 días posteriores a la venta). Le pueden solicitar comprobante de compra. Consulte en el comercio acerca de la política especial sobre devoluciones una vez excedido el plazo establecido. La segunda opción es llevar o enviar el producto (con flete pago) a un Centro de mantenimiento de Black &Decker o autorizado para su reparación o reemplazo, decisión que tomaremos a nuestra discreción. Le pueden solicitar comprobante de compra. Encontrará una lista de los centros de mantenimiento autorizados y de propiedad de Black & Decker en "Herramientas eléctricas" (Tools-Electric) en las páginas amarillas de la guía telefónica. Esta garantía no se extiende a los accesorios. Esta garantía le concede derechos legales específicos que pueden variar según el estado. Si tiene alguna pregunta, comuníquese con el gerente del Centro de mantenimiento de Black & Decker de su zona. Este producto no está diseñado para uso comercial.

Reemplazo gratuito de la etiqueta de advertencias: Si sus etiquetas de advertencia se vuelven ilegibles o faltan, llame al **(55)5326-7100** para que sele reemplacen gratuitamente.

NÚMEROS DE PATENTES: 6.231.645 y 6.874.197

Para reparación y servicio de sus herramientas eléctricas, favor de dirigirse al Centro de Servicio más cercano:

CULIACAN, SIN Av. Nicolás Bravo #1063 Sur (667) 7 12 42 11 Col. Industrial Bravo	MONTERREY, N.L. Av. Francisco I. Madero No.831 (81) 8375 2313 Col. Centro	TORREON, COAH Blvd. Independencia, 96 Pte. (871) 716 5265 Col. Centro
GUADALAJARA, JAL Av. La Paz #1779 (33) 3825 6978 Col. Americana Sector Juarez	PUEBLA, PUE 17 Norte #205 (222) 246 3714 Col. Centro	VERACRUZ, VER Prolongación Díaz Mirón #4280 (229)921 7016 Col. Remes
MEXICO, D.F. Eje Central Lázaro Cardenas No. 18 (55) 5588 9377 Local D, Col. Obrera	QUERETARO, QRO Av. Madero 139 Pte. (442) 214 1660 Col. Centro	VILLAHERMOSA, TAB Constitución 516-A (993) 312 5111 Col. Centro
MERIDA, YUC Calle 63 #459-A (999) 928 5038 Col. Centro	SAN LUIS POTOSI, SLP Av. Universidad 1525 (444) 814 2383 Col. San Luis	

PARA OTRAS LOCALIDADES LLAME AL: (55) 5326 7100

Vea "Herramientas eléctricas (Tools-Electric)" – Páginas amarillas – para Servicio y ventas		BLACK & DECKER S.A. DE C.V. BOSQUES DE CIDROS ACCESO RADIATAS NO. 42 COL. BOSQUES DE LAS LOMAS. 05120 MÉXICO, D.F TEL. 55-5326-7100
--	---	--

ESPECIFICACIONES	
Tension de alimentación:	120 V AC
Potencia nominal:	850 W
Frecuencia de operación:	60 Hz
Consumo de corriente:	7,5 A